

KARL już za

36 900 zł



CENNIK

OPEL KARL.

Rok produkcji 2017 / Rok modelowy 2018.



| Ceny katalogowe | | Eco | Essentia | Enjoy | Cosmo |
|------------------------|-----|--------|----------|--------|--------|
| 1.0 (75 KM) | M5 | 36 900 | 36 990 | 40 990 | 48 990 |
| 1.0 (75 KM) Start/Stop | M5 | – | 38 190 | 42 190 | 50 190 |
| 1.0 (75 KM) | MA5 | – | – | 44 440 | 52 440 |

Dokładny opis całej oferty dostępny jest u Dealerów marki Opel. Rekomendowane ceny detaliczne brutto dotyczą klientów indywidualnych (detalicznych). Klientów flotowych (firmy i przedsiębiorstwa prowadzące działalność gospodarczą bądź instytucje prowadzące działalność społeczną, zarejestrowane w Polsce i rejestrujące auto na terenie Polski) w sprawie zapytań ofertowych prosimy o kontakt z wybranym Dealerem marki Opel.

| Wyposażenie standardowe | | Eco | Essentia | Enjoy | Cosmo |
|---|---------|-------|----------|-------|-------|
| Układ stabilizacji toru jazdy ESP® z systemem Traction Control | FX3 | S | S | S | S |
| Układ wspomagający ruszanie na pochyłościach HSA | KB5 | S | S | S | S |
| System monitorowania ciśnienia w oponach | UJM | S | S | S | S |
| Przednie i boczne poduszki powietrzne kierowcy i pasażera oraz kurtynowe poduszki w obu rzędach | AYC | S | S | S | S |
| Układ ostrzegania o niezapięciu pasów bezpieczeństwa kierowcy i pasażera | UHG | S | S | S | S |
| Komputer pokładowy | U68 | S | S | S | S |
| Obręcze kół stalowe 14" | RRA | S | S | S | – |
| Tylny spojler dachowy (w wersji Eco i z silnikiem Start/Stop powiększony) | T56/TTQ | S | S | S | S |
| Tapicerka materiałowa czarna | TAOH | S | S | S | – |
| Fotele przednie komfortowe z 4-kierunkową regulacją (siedzisko przód/tył; odchylenie oparcia przód/tył) | AH9+AG5 | S | S | S | S |
| 2-miejscowa kanapa tylna, niedzielona, ze składanym oparciem | AW2 | S | S | S | – |
| Uchwyty ISOFIX na skrajnych tylnych siedzeniach | AT3 | S | S | S | S |
| Światła do jazdy dziennej | T3N | S | S | S | S |
| Ręcznie sterowane szyby przednie | ABR | S | S | S | – |
| Ręcznie sterowane lusterka zewnętrzne | DC8 | S | S | S | – |
| Pakiet Eco (przednie fotele i przedni zderzak z deflektorem powietrza o obniżonej masie) | XN4/5FE | S | – | – | – |
| Klimatyzacja sterowana ręcznie | C60 | – | – | S | – |
| Radioodbiornik R300 (4 głośniki) | CR05 | – | 1 000 | S | – |
| Tryb City wspomagania układu kierowniczego | NXA | – | – | S | S |
| Kolumna kierownicy regulowana w pionie | N33 | – | – | S | S |
| Zdalnie sterowany zamek centralny | AU3 | – | – | S | S |
| Lusterka zewnętrzne w kolorze nadwozia | DDQ/DQ9 | – | – | S | S |
| Klamki zewnętrzne w kolorze nadwozia | D75 | – | – | S | S |
| Kierownica trójramienna z chromowanymi elementami ozdobnymi | CE | – | – | S | S |
| System Opel OnStar® (tylko z systemem audio) | UE1 | – | – | 1 950 | S |
| Tapicerka materiałowa, łączona Titanium/Maroccana, czarna | TAOJ | – | – | – | S |
| Regulacja wysokości fotela kierowcy | AH3 | – | – | 60 | S |
| Klimatyzacja sterowana elektronicznie, jednostrefowa | C68 | – | – | – | S |
| 3-miejscowa tylna kanapa z 3 zagłówkami, składana w proporcji 40/60 | AM4 | – | – | P | S |
| Radioodtwarzacz R300 BT: 4 głośniki, łączy Bluetooth® i USB. (dla Enjoy zawiera przyciski sterowania na kierownicy) | CR06 | – | 2 000 | 1 000 | S |
| Kierownica trójramienna pokryta skórą | NQB | – | – | P | S |
| Przyciski sterowania na kierownicy | W1Y/NZA | – | – | 200/P | S |
| Elektrycznie sterowane szyby przednie | A55 | – | – | 600 | S |
| Elektrycznie sterowane lusterka zewnętrzne (tylko z szybami przednimi A55) | D71 | – | – | 400 | S |
| Reflektory przeciwmgielne z funkcją doświetlania zakrętów | T87 | – | – | P | S |
| Podgrzewane lusterka zewnętrzne | DLW | – | – | 200 | S |
| Czarna folia na słupkach dachowych B (dla jasnych kolorów nadwozia) | BW7 | – | – | – | S |
| Przyciemniane szyby tylna oraz boczne tylne | AKo | – | – | 800 | S |
| Obręcze kół ze stopów lekkich 15" | 5PF | – | – | – | S |
| Wyposażenie dodatkowe | | | | | |
| NADWOZIE | | | | | |
| Lakier metaliczny/bazowy płatny | --- | 1 850 | 1 850 | 1 850 | 1 850 |
| Lakier metaliczny specjalny/bazowy specjalny | --- | 2 500 | 2 500 | 2 500 | 2 500 |
| Światła do jazdy dziennej LED (dostępne tylko z czujnikami UD7) | T7E | – | – | – | 400 |
| Okno dachowe | CF5 | – | – | 3 200 | 3 200 |
| Obręcze kół stalowe strukturalne 15" | NX2 | – | – | P | – |
| Obręcze kół ze stopów lekkich 16" | P05 | – | – | 1 800 | 1 400 |
| Koło zapasowe dojazdowe 14" | SHN | – | 250 | 250 | 250 |
| WNĘTRZE | | | | | |
| Elektrycznie sterowane szyby tylne | A33 | – | – | – | 200 |
| Lampki do czytania z przodu | C95 | – | – | P | P |
| Tempomat z ogranicznikiem prędkości | K33 | – | – | 600 | 600 |
| System multimedialny R4.0 z łączami Bluetooth®, USB. Zawiera: 4 (6 w Cosmo) głośniki, kolorowy ekran dotykowy 7", system obsługi komend głosowych przez smartfon (dla Enjoy zawiera przyciski sterowania na kierownicy) | CR07 | – | – | 2 200 | 1 200 |
| Tuner radia cyfrowego DAB/DAB+/DMB-R (tylko z systemem audio IP1) | U2Q | – | 800 | 800 | 800 |
| BEZPIECZEŃSTWO I UKŁADY WSPOMAGAJĄCE KIEROWCĘ | | | | | |
| Alarm z drugim kluczykiem składanym | UTJ | – | – | 400 | 400 |
| Czujniki parkowania z tyłu | UD7 | – | – | 700 | 700 |
| System ostrzegania o niezamierzonej zmianie pasa ruchu | UFL | – | – | 800 | 800 |
| PAKIETY WYPOSAŻENIA DODATKOWEGO | | | | | |
| Pakiet Zimowy Podgrzewane fotele przednie, podgrzewane koło kierownicy pokryte skórą, przyciski sterowania na kierownicy | OCK | – | – | 700 | 500 |
| Pakiet Enjoy Plus 3-miejscowa tylna kanapa z 3 zagłówkami, składana w proporcji 40/60, reflektory przeciwmgielne z funkcją doświetlania zakrętów, obręcze kół stalowe strukturalne 15" | OEY | – | – | 3 000 | – |

S – wyposażenie standardowe wersji P – opcja wyposażenia dostępna w pakietach lub w ramach innych elementów wyposażenia

Dane techniczne silnika

1.0 ECOTEC®

| | |
|---|--|
| Typ silnika | Benzynowy 3-cylindrowy |
| Skrzynie biegów | 5-biegowa manualna / 5-biegowa zautomatyzowana |
| Pojemność skokowa, cm ³ | 999 |
| Moc maksymalna, kW/KM przy obr/min | 55/75 6 500 |
| Maks. moment obrotowy, Nm przy obr/min | 95 4 500 |
| Prędkość maksymalna, km/h | 170 |
| Przyspieszenie 0-100 km/h, s | 13,9 / 14,9 |
| Zużycie paliwa, cykl mieszany, l/100 km* | 4,1 **– 4,5 / 4,5 |
| Emisja CO ₂ , cykl mieszany, g/km* | 94**– 104 / 103 |

* Wszystkie informacje są aktualne w momencie publikacji materiału. General Motors Poland Sp. z o.o. oraz Dealerzy marki Opel zastrzegają sobie prawo do zmian specyfikacji produktów. Indywidualne uzgodnienie właściwości, ceny oraz specyfikacji technicznej pojazdu następuje w umowie sprzedaży pojazdu zawieranej z Dealerem marki Opel. Wszystkie dane dotyczą modeli podstawowych z wyposażeniem seryjnym. Wartości zużycia paliwa i emisji spalin dla silników spełniających normę Euro 6 zostały określone zgodnie z Rozporządzeniem (WE) nr 715/2007 Parlamentu Europejskiego i Rady oraz Rozporządzeniem Komisji (WE) nr 692/2008, na podstawie oficjalnych testów w warunkach laboratoryjnych. Rzeczywiste wartości mogą różnić się od podanych w zależności od zachowania kierowcy, warunków atmosferycznych, nawierzchni, jak i innych czynników natury nietechnicznej. Dodatkowe wyposażenie może spowodować wyższe spalanie i emisję CO₂, zwiększenie masy własnej pojazdu, a co za tym idzie nacisku na osie i jednocześnie ograniczenie ładowności pojazdu i dopuszczalnej masy całkowitej przyczepy. Może również prowadzić do zmniejszenia maksymalnej prędkości i uzyskiwanych przyspieszeń. Zmierzone osiągi dotyczą pojazdu z kierowcą o masie 75 kg i obciążeniem 125 kg.

** Niższe wartości dotyczą silnika wyposażonego w system Start/Stop.

Wymiary, masy, pojemności

Bagażnik (wg ECE)

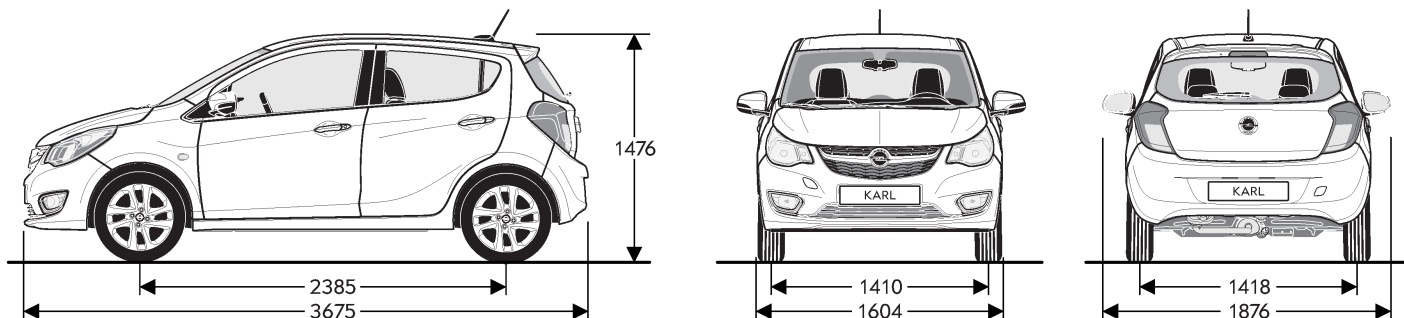
Pojemność bez składania siedzeń: 206 litrów
Pojemność po złożeniu siedzeń (do dachu): 1 013 litrów
Szerokość między nadkolami: 950 mm
Długość podłogi bez składania siedzeń: 484 mm
Długość podłogi po złożeniu siedzeń: 1 107 mm

Masy (wg ECE)

Masa własna (w zależności od wersji): 938 – 1 034 kg
Dopuszczalna masa całkowita (w zależności od wersji): 1 278 – 1 353 kg
Ładowność (w zależności od wersji): 245 – 414 kg

Średnica zawracania

Między krawężnikami/ścianami: 9,5/9,8 m



Uwaga – niniejsza publikacja jest wycięciem z pełnego cennika, a dostępność niektórych elementów wyposażenia może być ograniczona lub też uzależniona od zamówienia opcji dodatkowych. Szczegółowych wyjaśnień udziela Dealer marki Opel. Złożone opcje wyposażenia dodatkowego, które składają się z kilku połączonych elementów (np. koło zapasowe zawiera również podnośnik i klucz do kół), mogą zawierać w swoim opisie również te elementy, które stanowią już wyposażenie standardowe wyższej wersji wyposażeniowej danego modelu. Każdy element i pakiet wyposażenia jest oznaczony kodem fabrycznym (np. „UD7”, co tu oznacza czujniki parkowania). Oznaczenia te znajdują się w drugiej kolumnie tabeli.

Wszystkie ceny zawarte w niniejszym cenniku są rekomendowanymi cenami detalicznymi brutto, zawierającymi opłatę za transport samochodu, podatek VAT oraz podatek akcyzowy zależny od typu homologacji i od pojemności silnika. Rekomendowane ceny detaliczne brutto w przypadku specjalnego wyposażenia będą ważne jedynie wtedy, gdy wyposażenie to zostanie zamówione jednocześnie z danym modelem pojazdu. Podane ceny obowiązują dla modeli w lakierach bazowych – inne rodzaje lakierów dostępne są za dopłatą. Powyższe ceny mogą bez uprzedzenia ulec zmianom w zależności od zmiany cen wprowadzonych przez producenta, jak również zmian w podatkach i przepisach celnych. Niniejszy cennik nieważnia wszystkie uprzednio publikowane cenniki, które niniejszym przestają obowiązywać. Przedstawione informacje są aktualne w chwili ukazania się niniejszej publikacji. Producent zastrzega sobie w każdej chwili prawo do zmian zarówno w zakresie oferowanych modeli, ich kolorów, budowy i wyposażenia. Niniejszy cennik nie stanowi oferty w rozumieniu prawa i jest publikowany jedynie dla celów informacyjnych bez żadnej odpowiedzialności. Informacje dotyczące dostępności prezentowanych modeli oraz aktualnych cen detalicznych można uzyskać u Dealera marki Opel. Informacje na temat złomowania samochodów, przydatności do odzysku i recyklingu są dostępne pod adresem internetowym www.opel.pl

General Motors Poland, Warszawa, 14 czerwca 2017 r.

SUPERPROMOCJA



Mata podłogi bagażnika

Nr części: 42 338 932

Cena: **304 zł**

Welurowe dywaniki podłogowe

Nr części: 39 090 611

Cena: **248 zł**

Uchwyt Opel FlexConnect

Nr części: 13 442 005

Cena: **89 zł**

Uniwersalna siatka bagażowa

Nr części: 95 599 259

Cena: **118 zł**

Nakładki progów

Nr części: 95 264 200, przednie

Cena: **189 zł**

Zestaw bezpieczeństwa

Nr części: 13 312 917

Cena: **108 zł**

Pokrowce kół, komplet

Nr części: 95 599 242

Cena: **109 zł**

Chlapacze

Nr części: 95 075 442, przednie

Cena: **133 zł**

Nr części: 95 328 567, tylne

Cena: **119 zł**